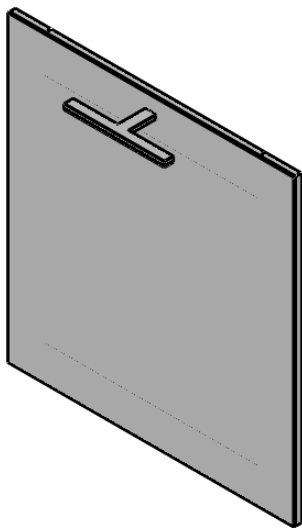
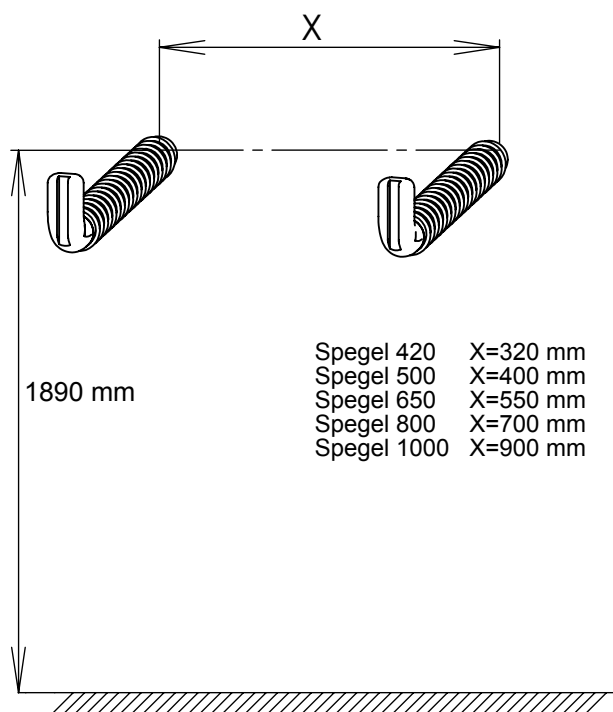


SWOON 420/500/650/800/1000

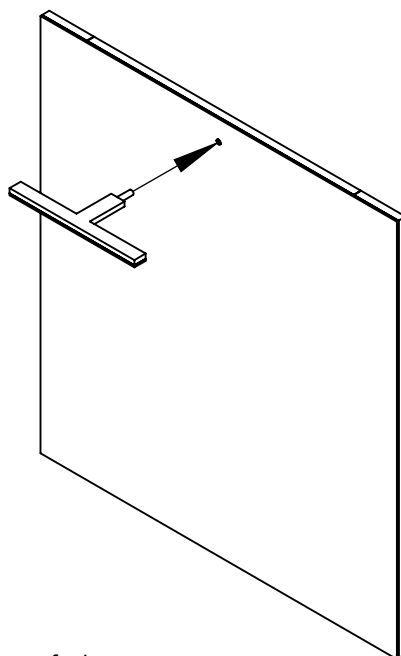
Spegel/Mirror/Peili



1



2

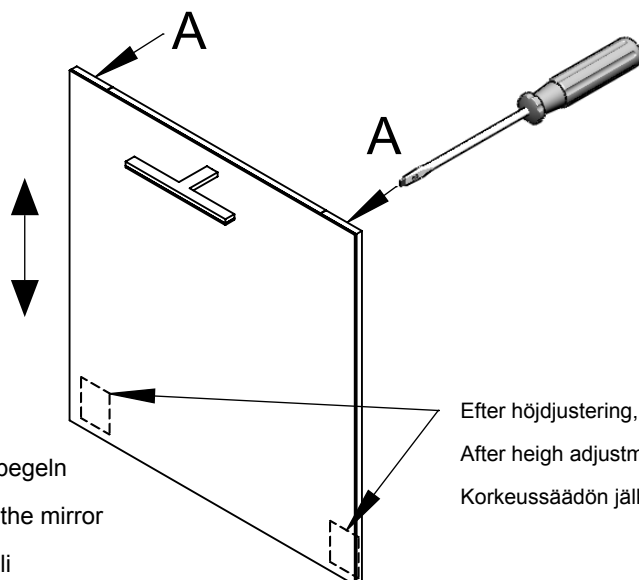


EL instaleras av fackman.

Electrical installation to be installed by authorized person.

Sähköasennuksen saa suorittaa vain valtuutettu sähköasentaja.

3



A. Vid behov, finjustera spegeln

A. If necessary, fine tune the mirror

A. Tarvittaessa säädä peili

Efter höjjustering, bör spegeln säkras med dubbelhäftande tejp

After height adjustment, the mirror is secured with double-sided tape

Korkeussäädön jälkeen, peili on kiinnitetty kaksipuolisella teipillä