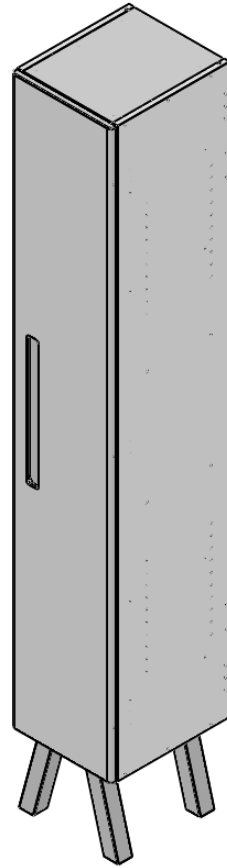
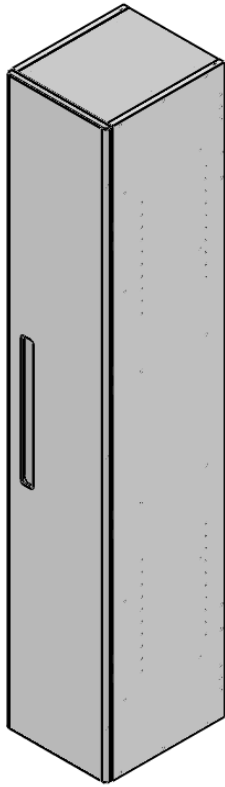
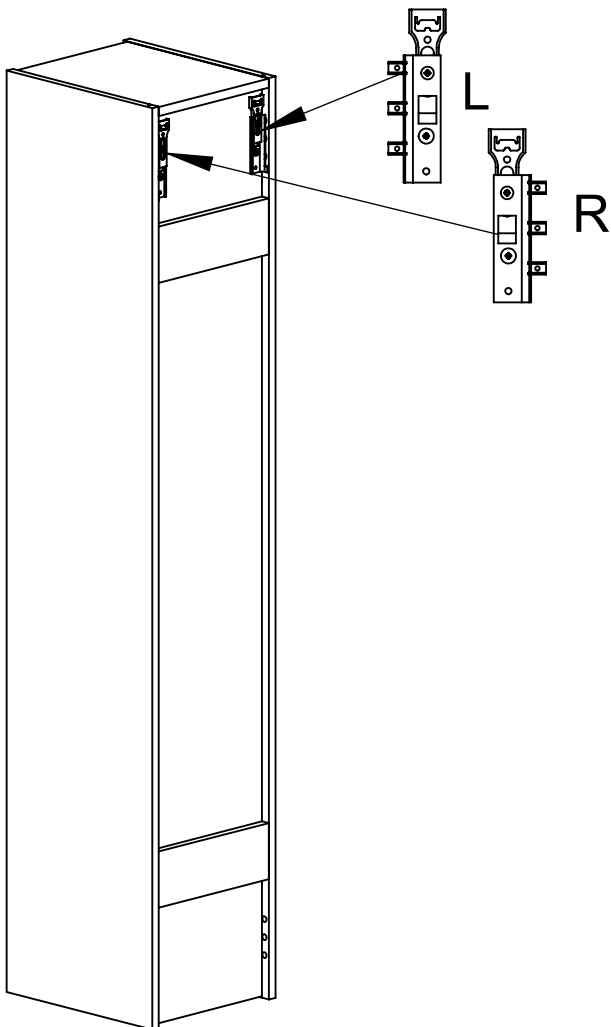


SWOON SOFT HS

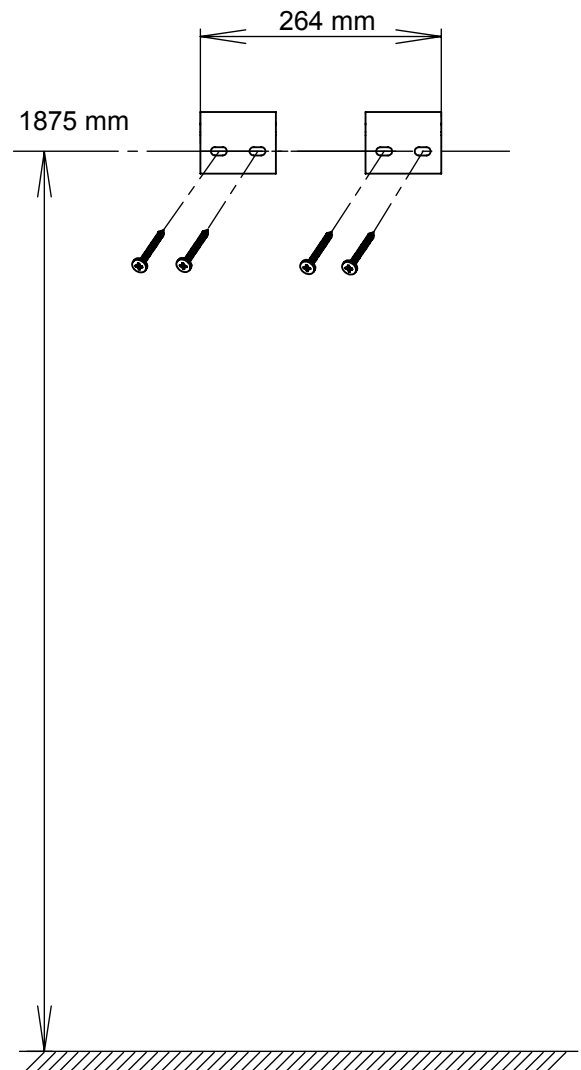
Högskåp/High cabinet/Korkeakaappi



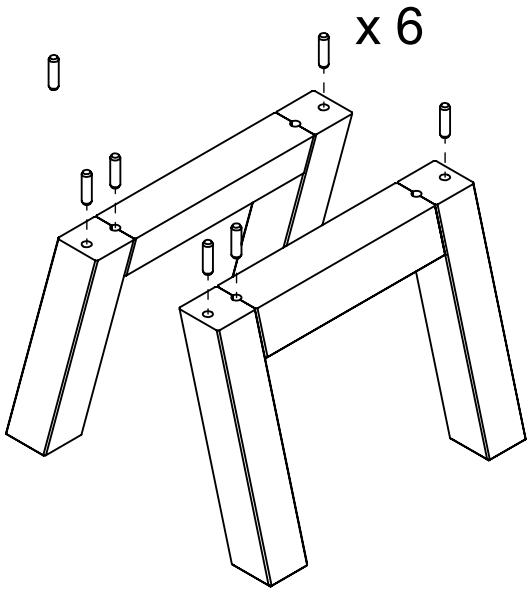
1



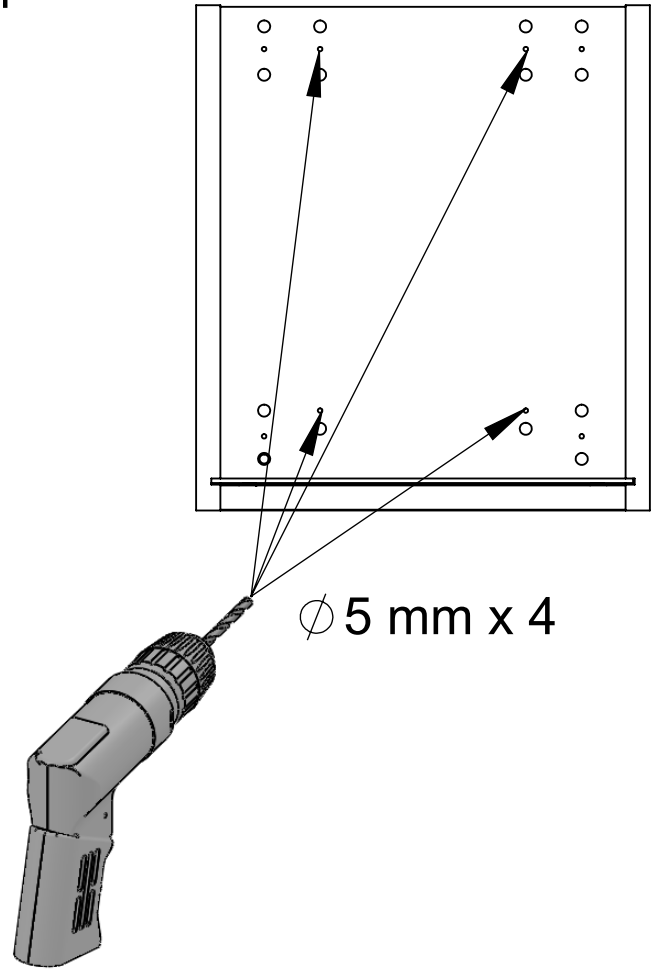
2



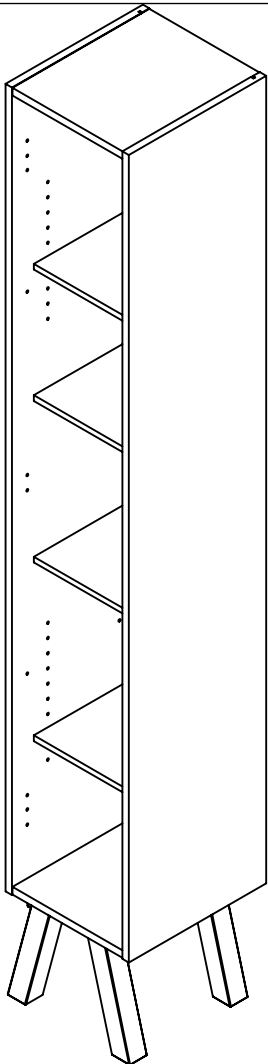
3



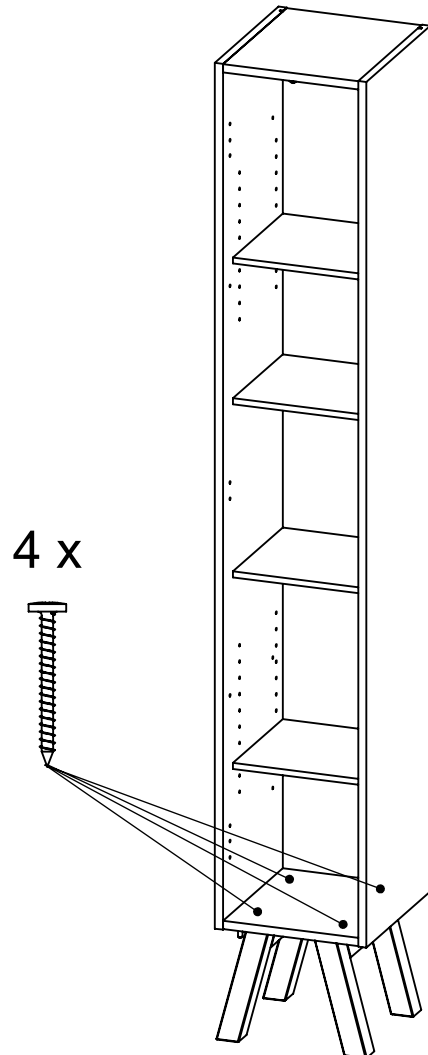
4



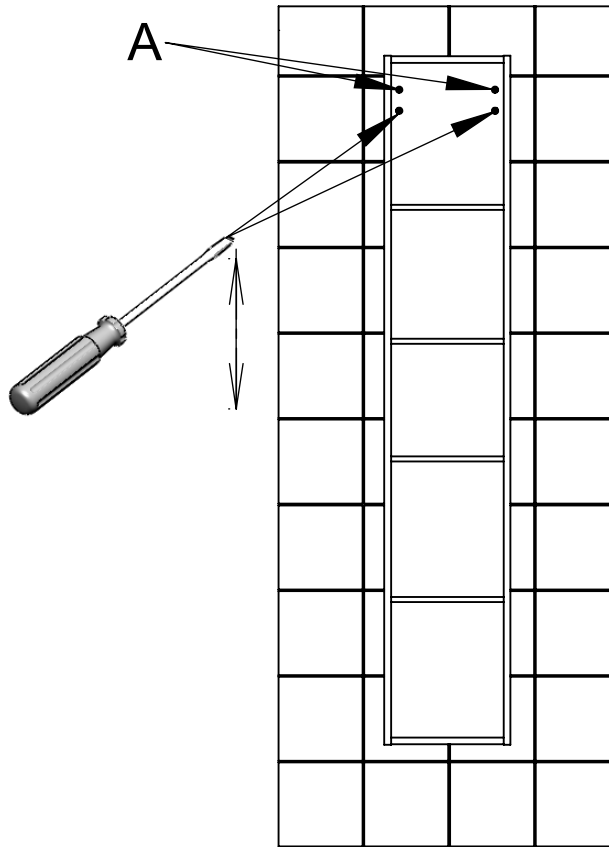
5



6



7

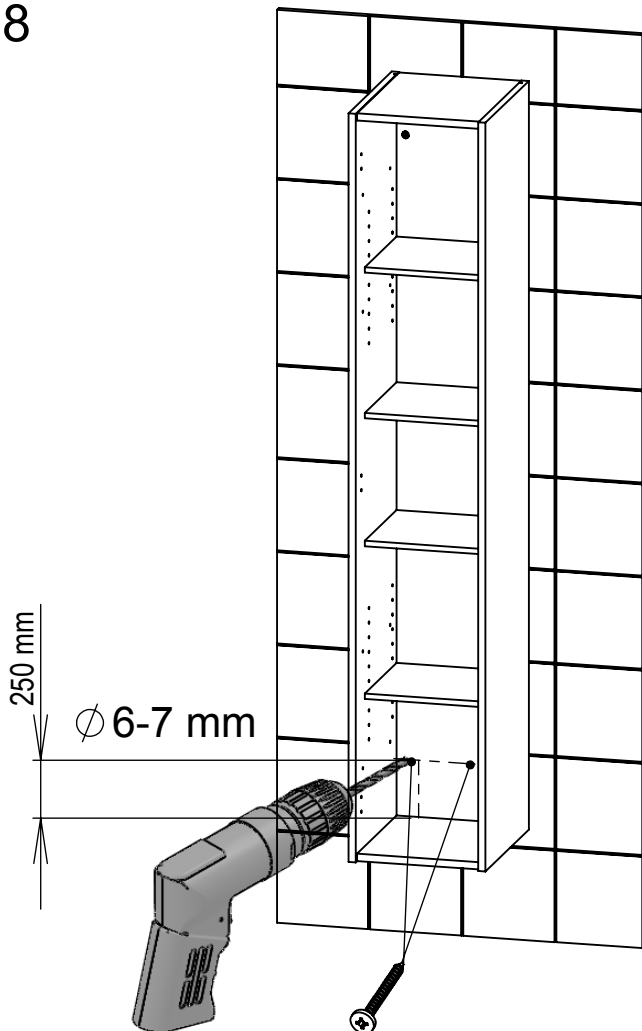


Efter höjjustering, glöm ej att dra åt skruv "A"

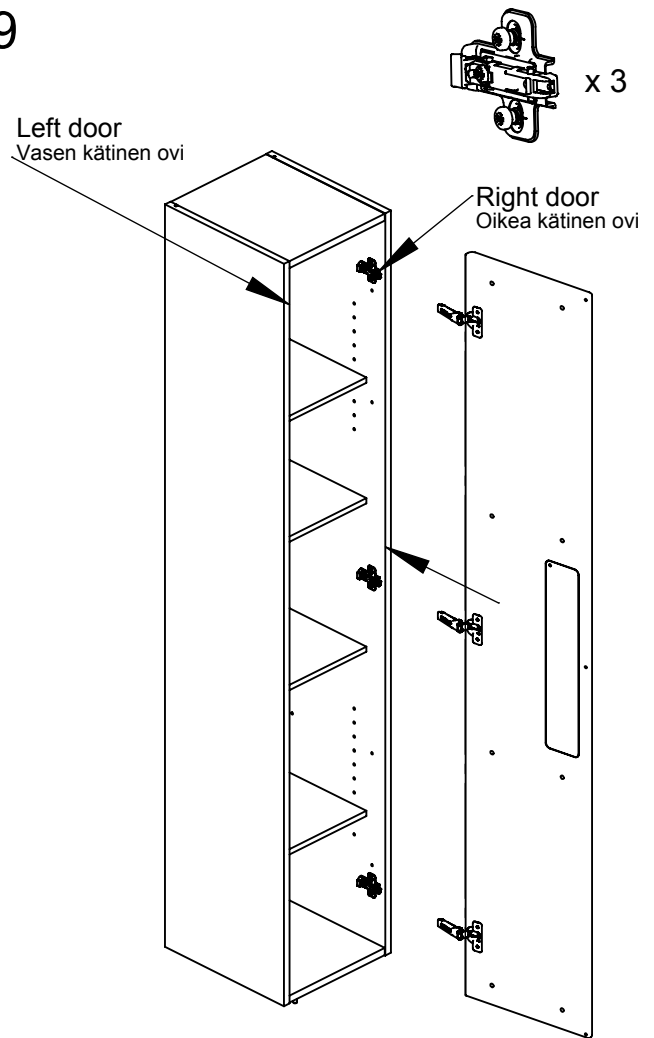
After heigh adjustment, do not forget to tighten screw "A"

Korkeussäädön jälkeen muista kiristää ruuvi "A"

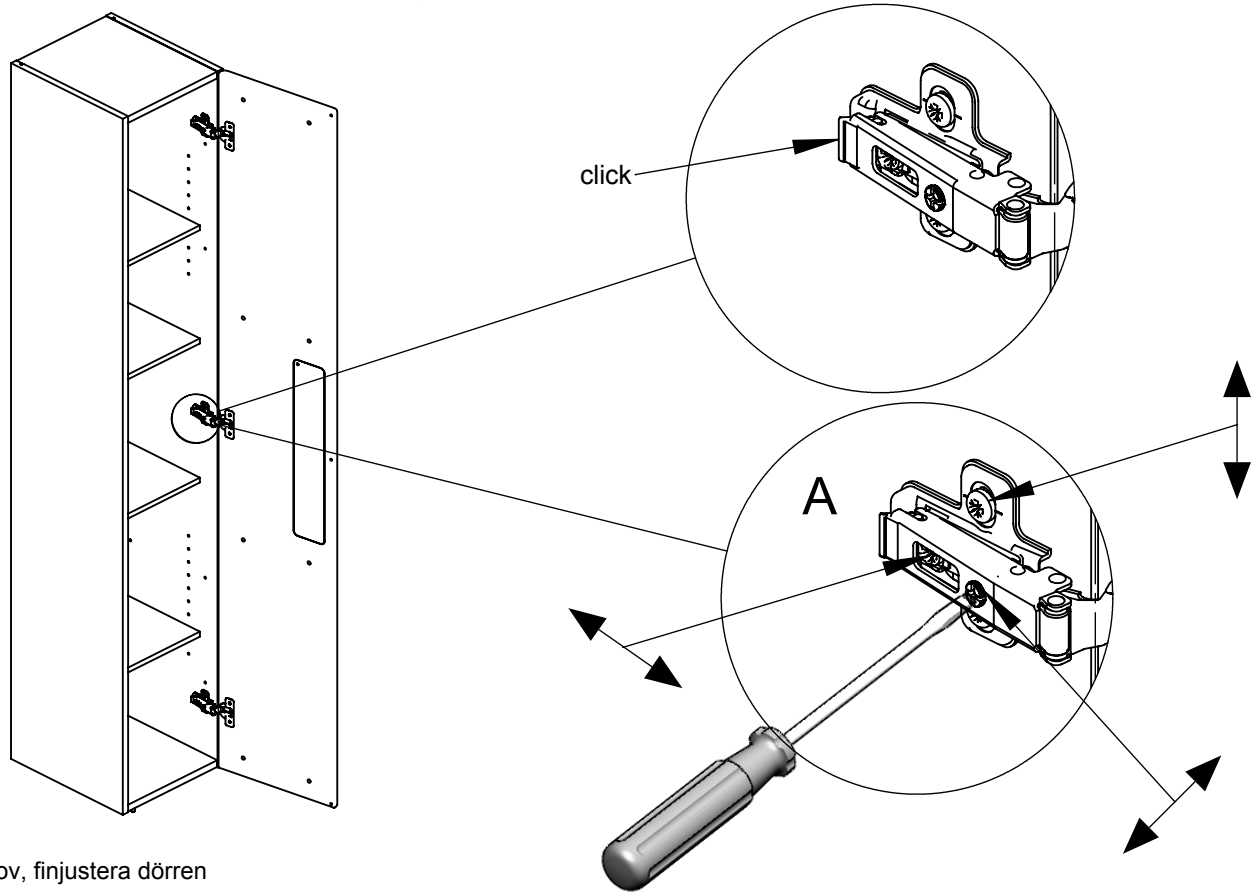
8



9



10



A. Vid behov, finjustera dörren

A. If necessary, fine tune the door

A. Tarvittaessa säädä ovea