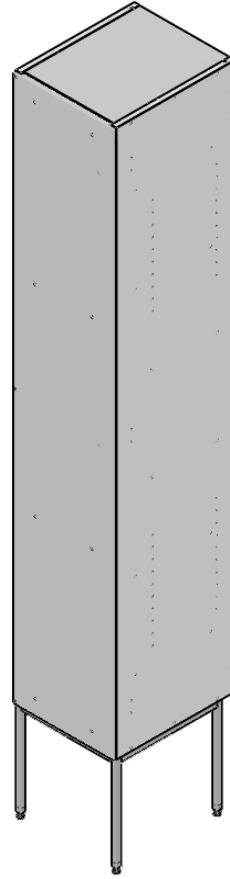
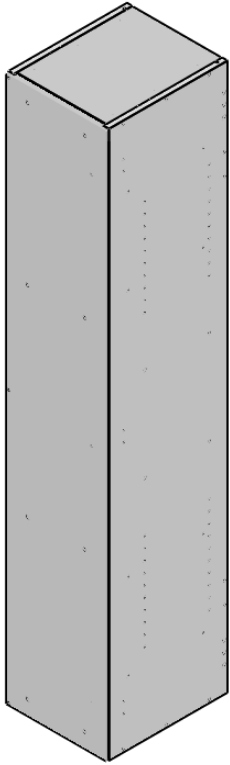
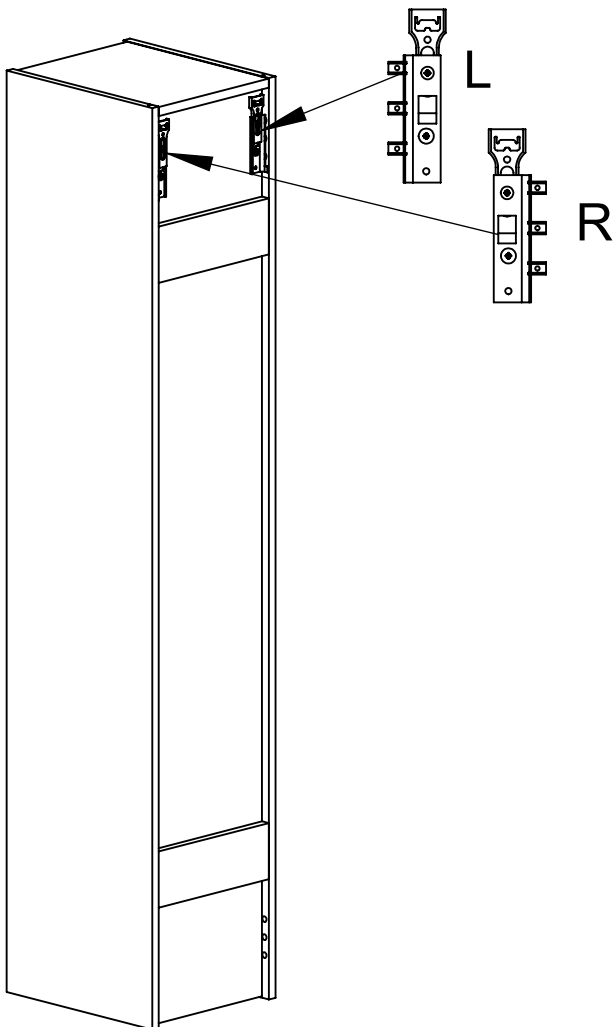


SWOON SIDE HS

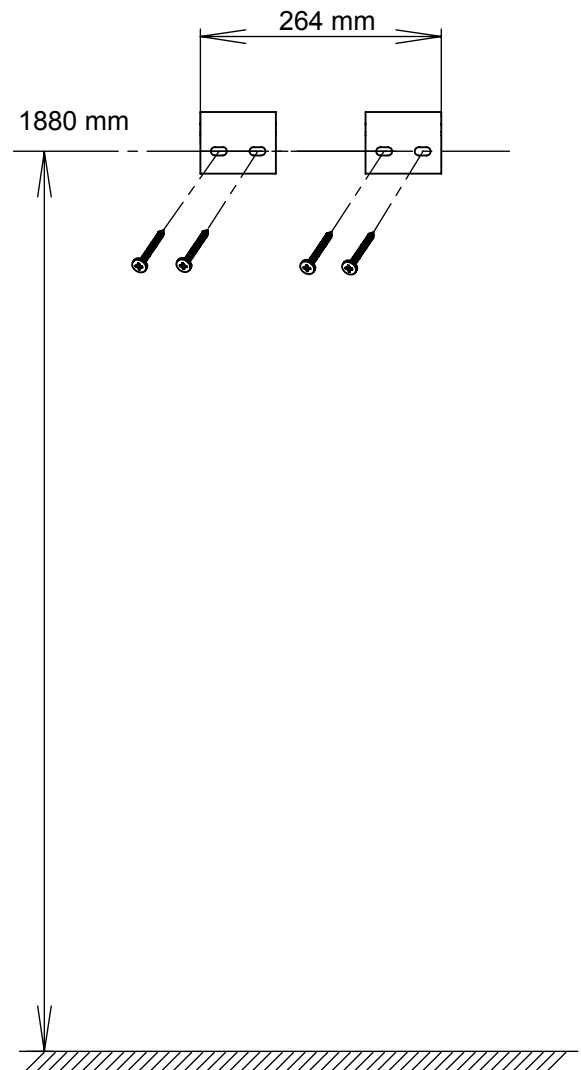
Högskåp/High cabinet/Korkeakaappi



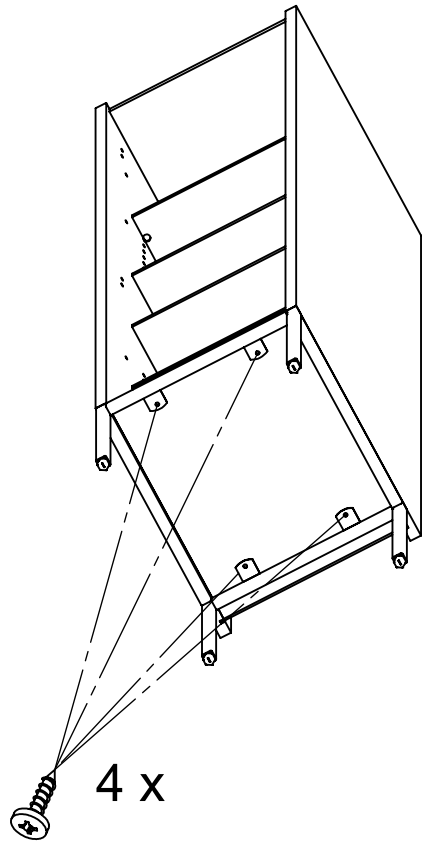
1



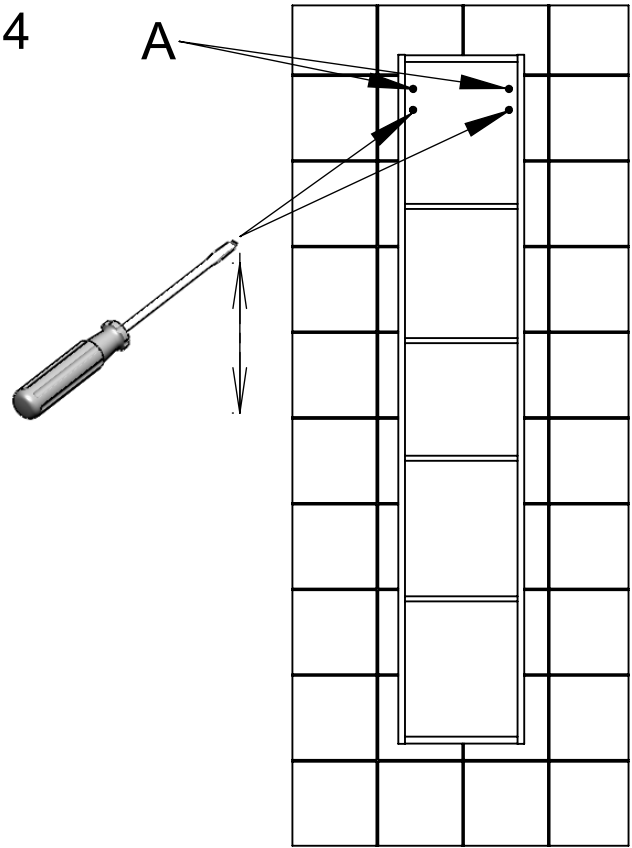
2



3



4

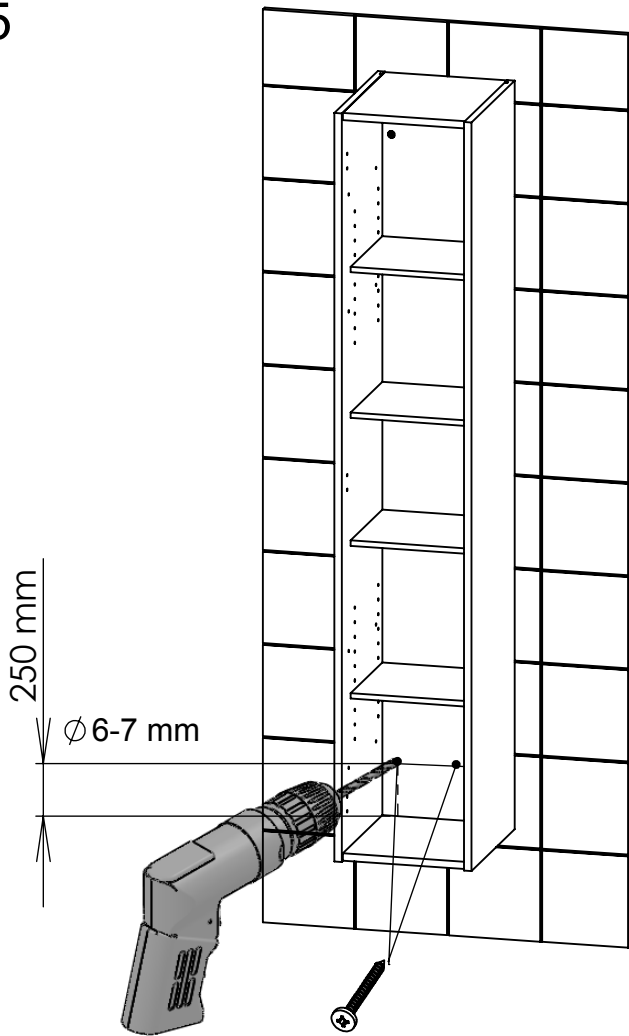


Efter höjjustering, glöm ej att dra åt skruv "A"

After heigh adjustment, do not forget to tighten screw "A"

Korkeussäädön jälkeen muista kiristää ruuvi "A"

5



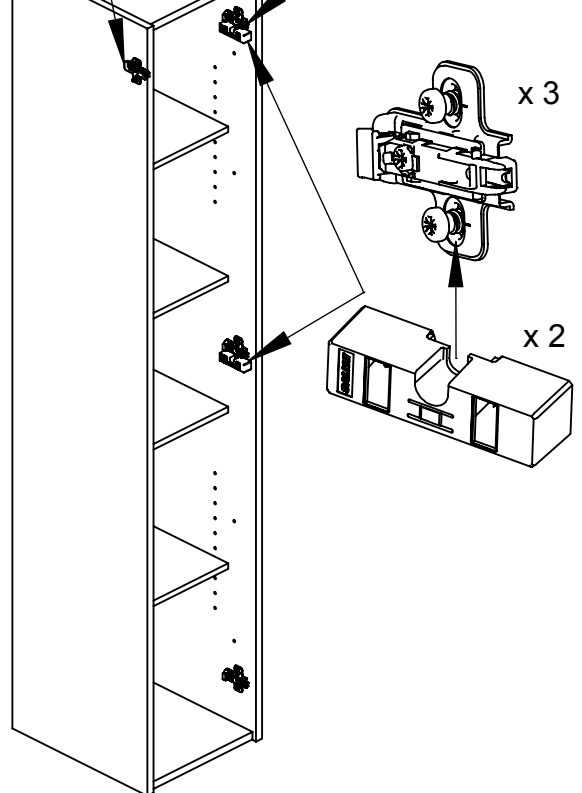
6

left door

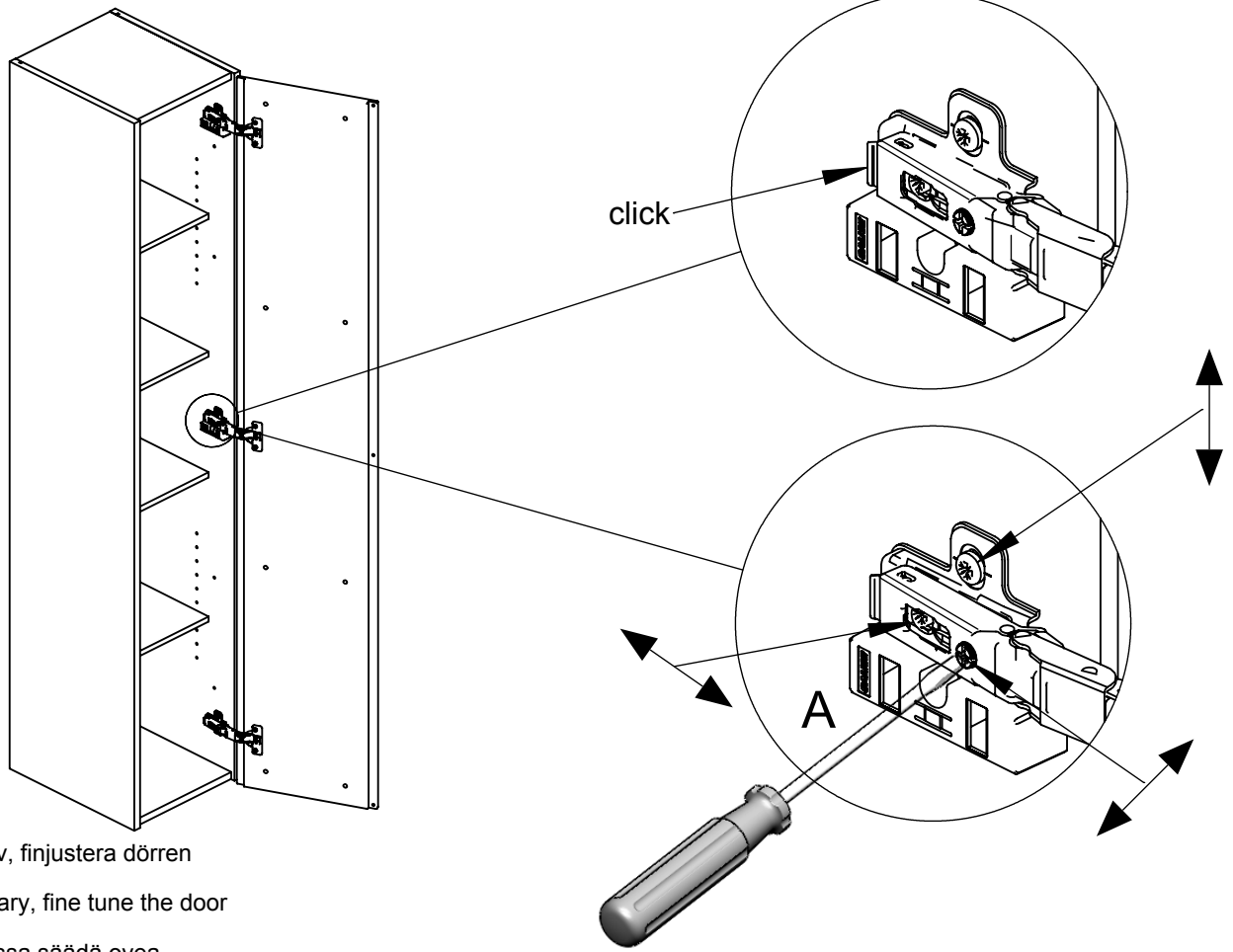
Vasen kätininen ovi

right door

Oikea kätininen ovi



7



A. Vid behov, finjustera dörren

A. If necessary, fine tune the door

A. Tarvittaessa säädä ovea

8

