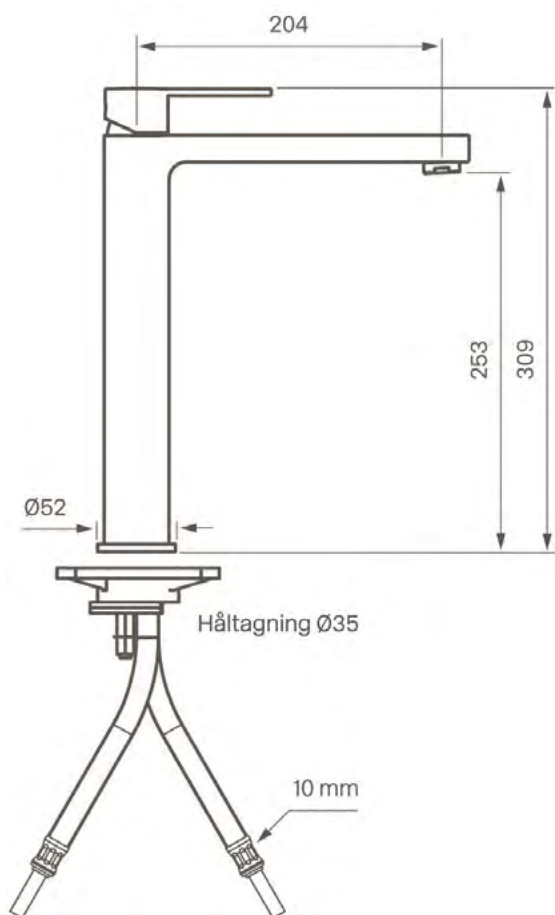


Drift & Underhåll



RIN 081

Tvättställsblandare i krom
RSK nummer 8227463

Perlator: ZAER002
Keramisk instats: ZA91191

Rengöring

Ytan torkas av med en mjuk trasa och ljummet vatten och eventuellt med tvållösning. Ytan tål inte basiska, sura kalklösande eller slipande rengöringsmedel.

Avkalkning

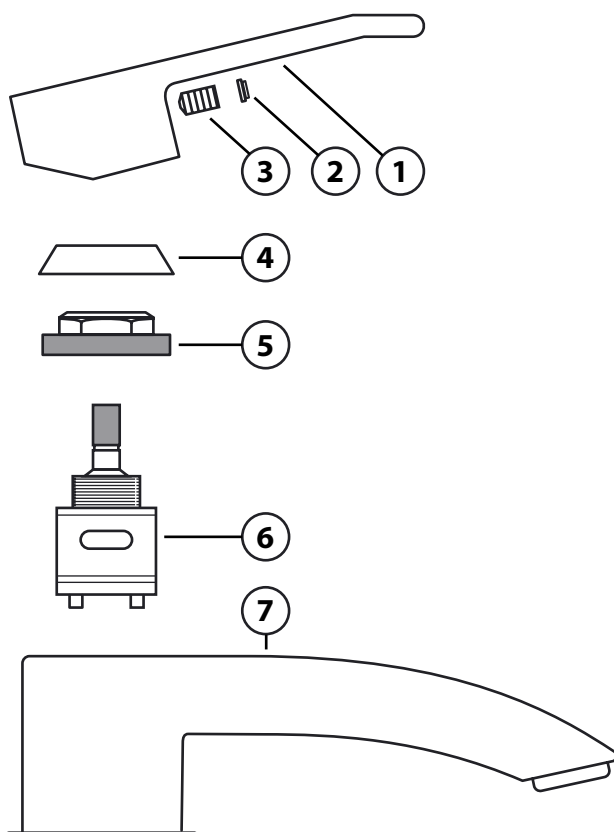
Strålsamlare samt duschhandtag skall regelbundet kalkas av genom att läggas i ättiksbad ett par timmar.

Smörjning

Smörj endast med silikonfett.

Byte keramisk insats

Byte av packningen ska göras vid dropp från blandarens utloppspip eller vid vredet för reglering av vattnets flöde och temperatur.



Artikelbeskrivning:

1. Reglervred för inställning av temperatur och flöde
2. Täckplugg
3. Spärrskruv för reglervred
4. Täckhuv
5. Låsmutter för den keramiska insatsen
6. Keramisk insats
7. Blandarkropp

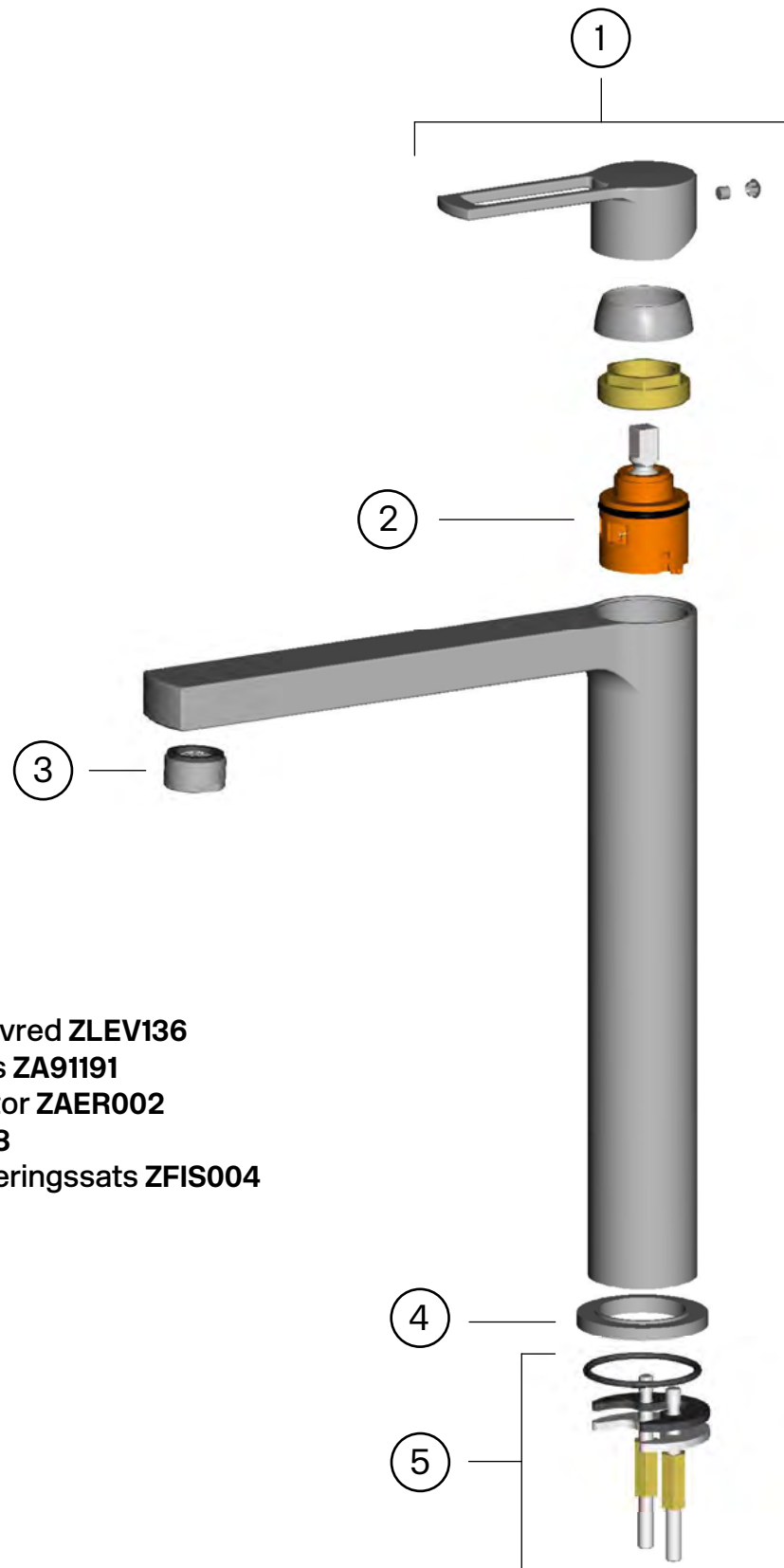
Arbetsordning:

OBS - vattnet på huvudledningen måste vara avstängt!

1. Vattnet till blandaren (7) stängs av och blandaren öppnas så att den töms på vatten.
2. Täckpluggen, som på vissa blandare sitter på baksidan av reglervredet, (2) petas bort och spärrskruven (3) som håller reglervredet (1) lossas ca 1 varv med en 3 mm insexnyckel.
3. Reglervredet (1) lyfts av.
4. Täckhuv (4) skruvas bort för hand.
5. Låsmuttern (5) för den keramiska insatsen (6) skruvas bort med fast nyckel.
6. Den keramiska insatsen (6) dras ut för hand och blandarhusets utrymme för insatsen rengörs noggrant från främmande partiklar och eventuella kalkavsättningar. Blandaren rensas.
7. Ny keramisk packning monteras. Vid monteringen ska insatsen vridas till läge där styrpinnarna i insatsens botten fixeras i motsvarande uttag i blandarhusets botten.
8. Fortsatt återmontering utförs i omvänd arbetsordning.

Tapwell™

Sprängskiss



1. Komplet flödesvred ZLEV136
2. Keramisk insats ZA91191
3. Komplet perlator ZAER002
4. Bricka XBAS038
5. Komplet monteringsats ZFIS004

Tryckfallsdiagram

