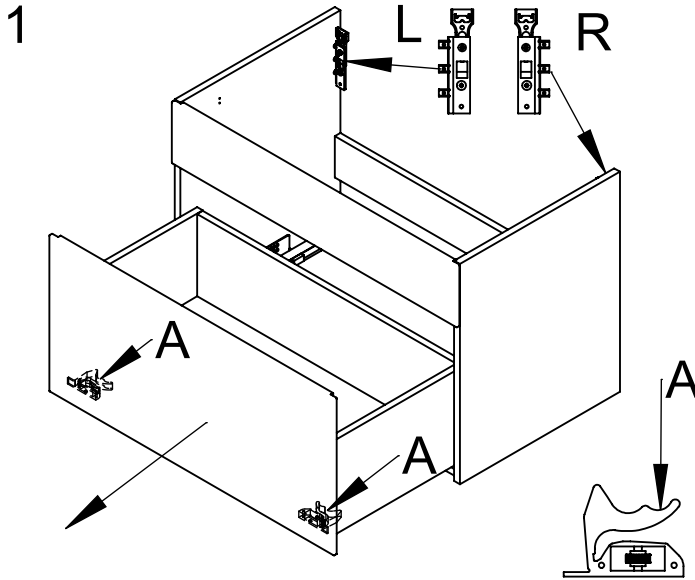
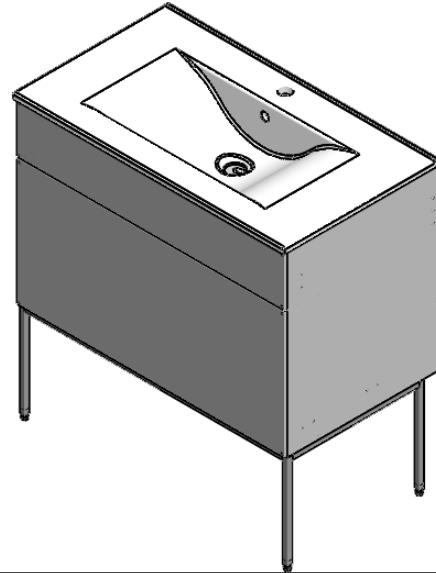
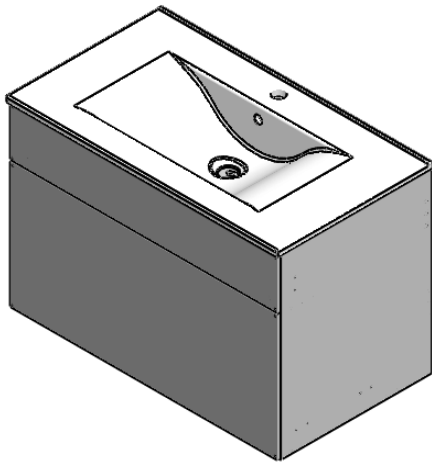


# SWOON SIDE 500/800/1000

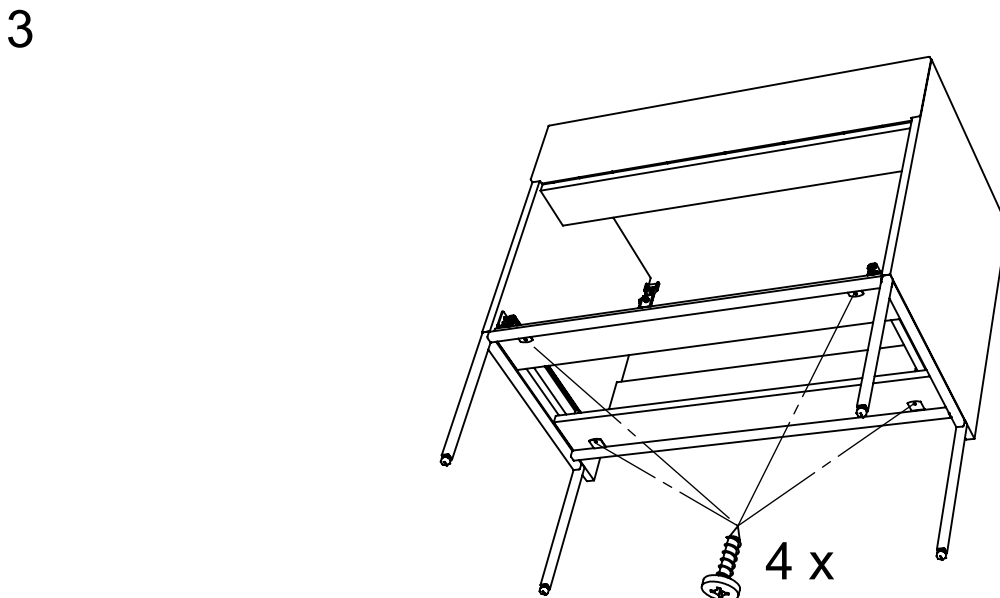
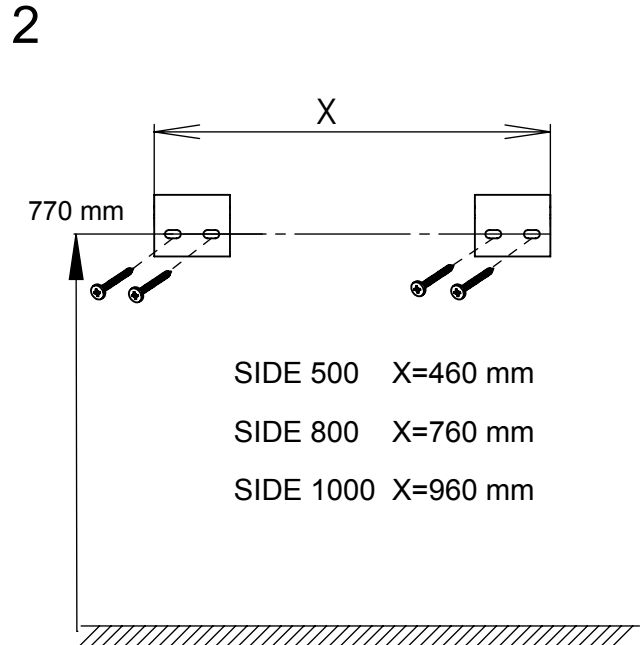
Tvättställsskåp/Vanity unit/Allaskaapit



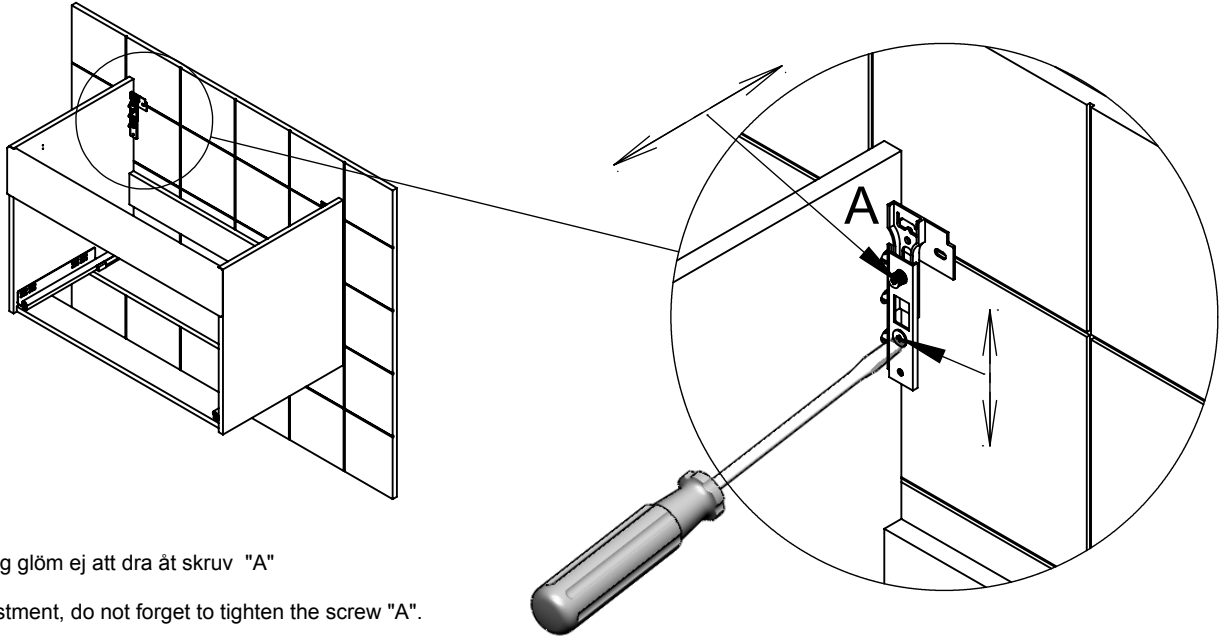
A. Tryck in handtagen och tag ur lådan

A. Press the handles and take out the drawer.

A. Paina kahvaa ja vedä laatikko irti



4

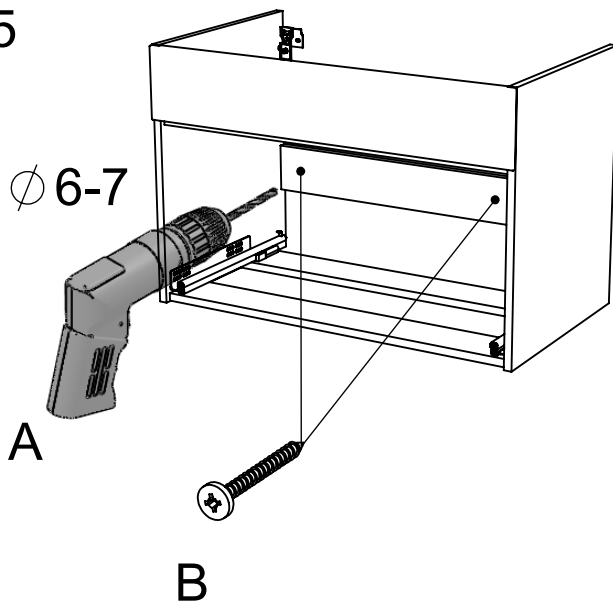


Efter höjjustering glöm ej att dra åt skruv "A"

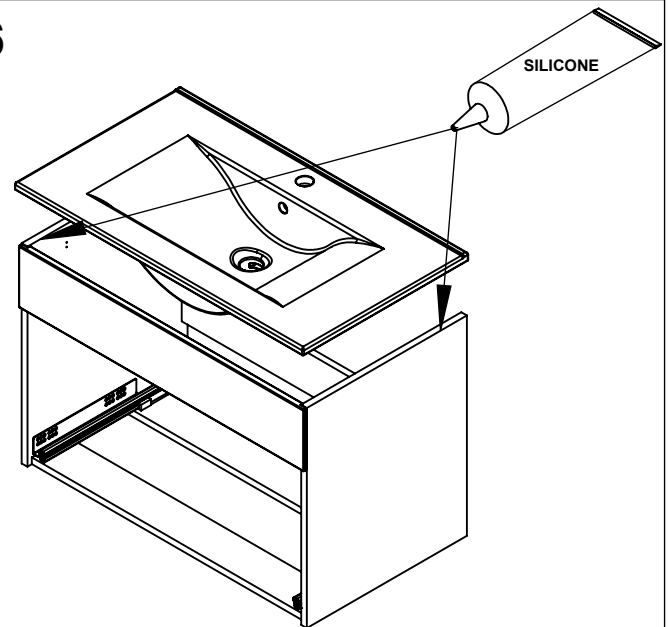
After height adjustment, do not forget to tighten the screw "A".

Korkeussäädön jälkeen muista kiristää ruuvi "A"

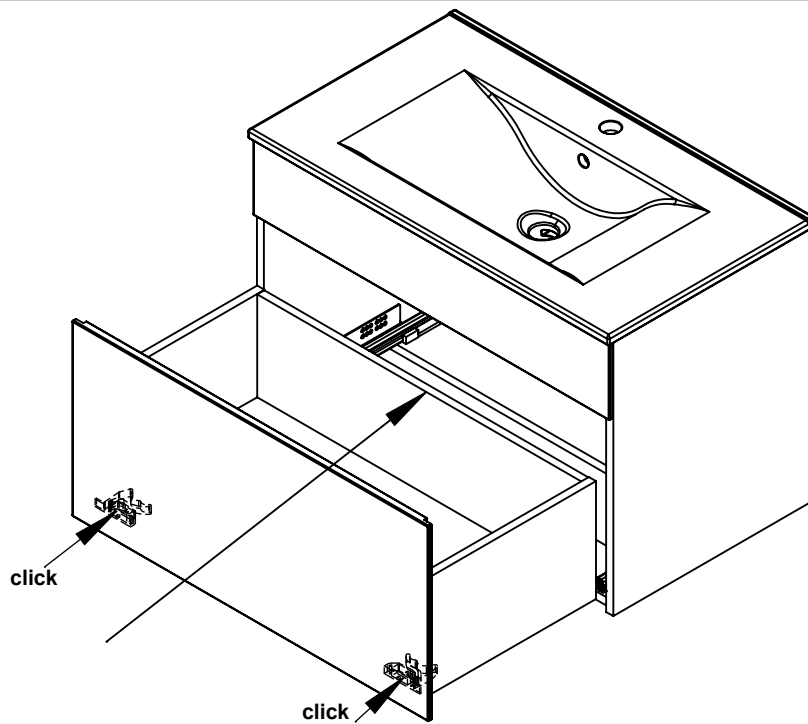
5



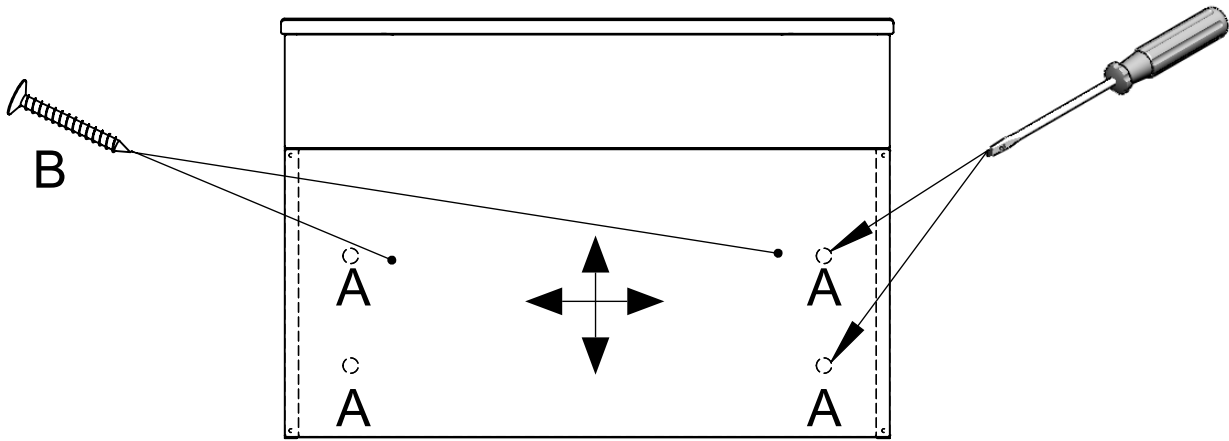
6



7



8



A. Vid behov, finjustera lådfronten.

B. Efter justering säkra lådfronten med skruv "B".

A. If necessary, fine tune the drawer front.

B. After adjustment, secure the drawer front with screw "B".

A. Tarvittaessa säädä laatikonpäättä.

B. Säädon jälkeen varmista säätö ruuvilla "B".