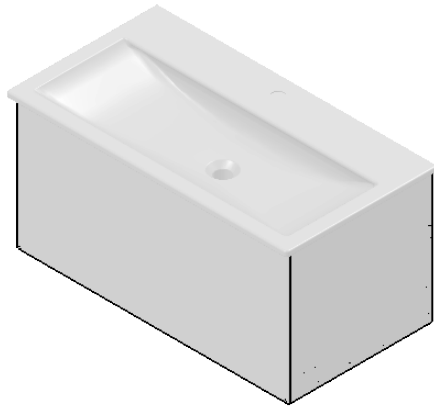
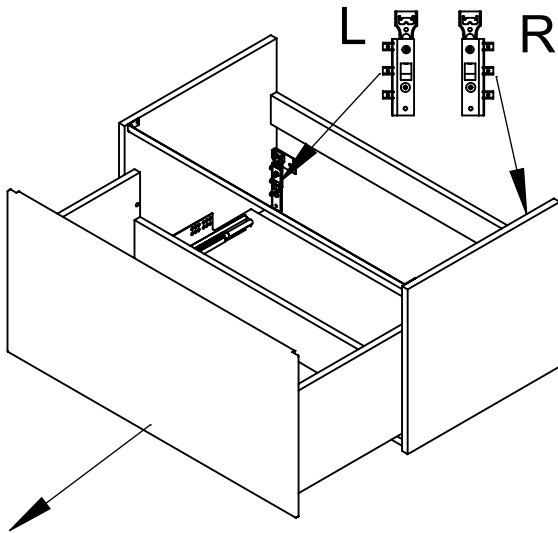


SWOON STUDIO 550/700/840/1020

Tvättställsskåp/Vanity unit/Allaskaapit

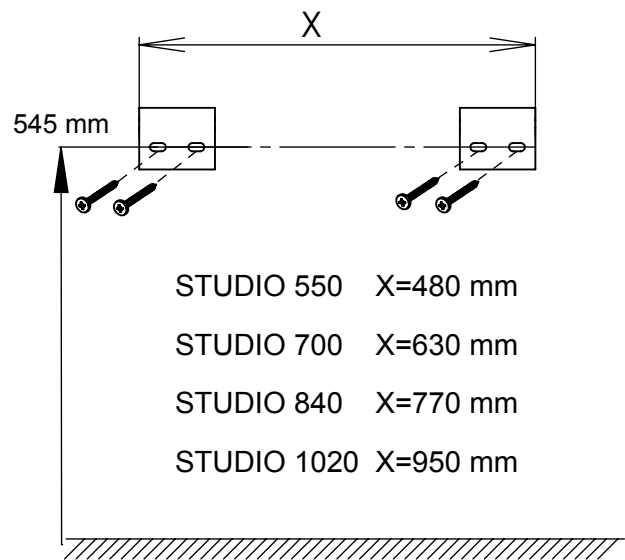


1

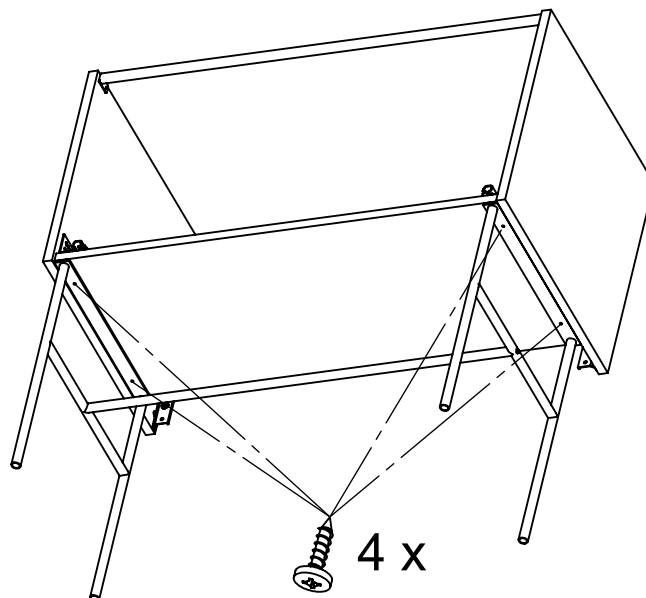


- A. Tag ur lådan enligt bifogad anvisning (Hettich)
- A. Take out of the box according to the instructions enclosed (Hettich)
- A. Irroita laatikko noudattaen oheista ohjetta (Hettich)

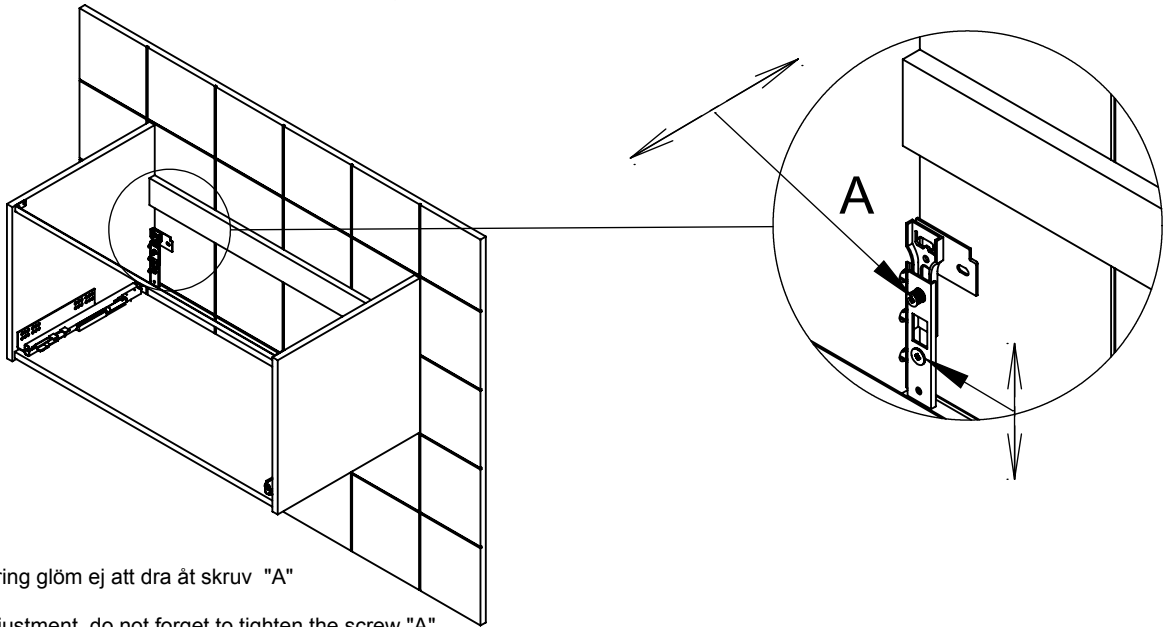
2



3



4

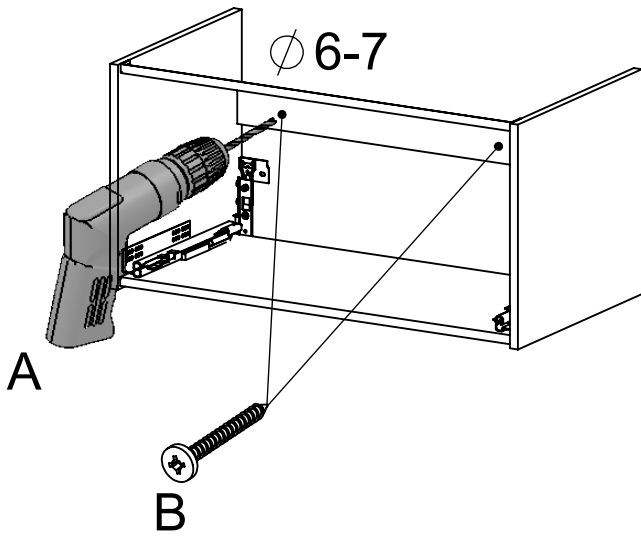


Efter höjjustering glöm ej att dra åt skruv "A"

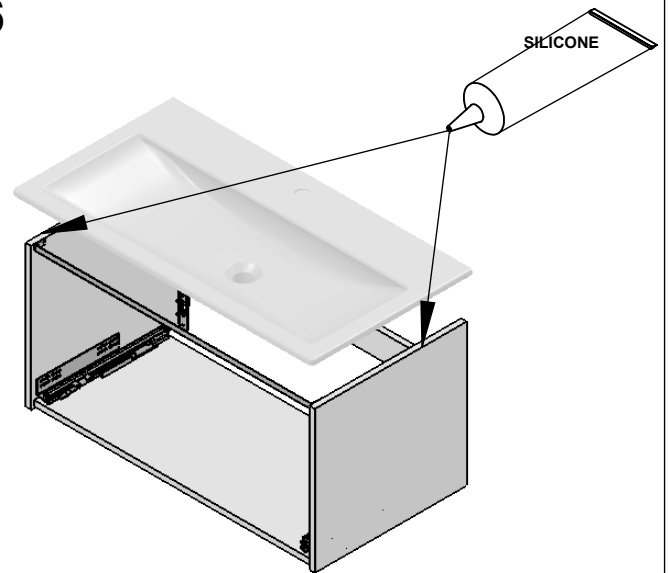
After height adjustment, do not forget to tighten the screw "A".

Korkeussäädön jälkeen muista kiristää ruuvi "A"

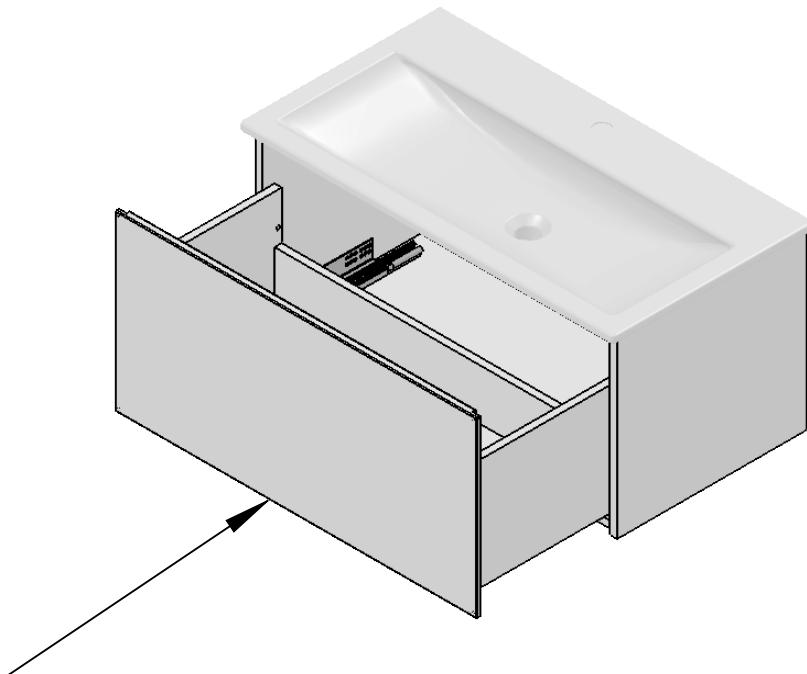
5



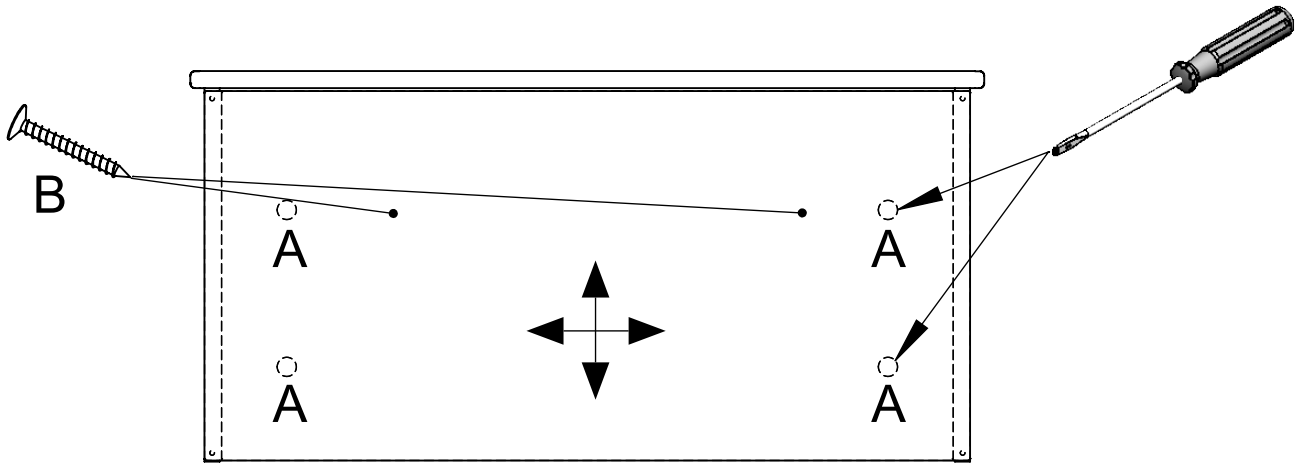
6



7



8



A. Vid behov, finjustera lådfronten.

B. Efter justering säkra lådfronten med skruv "B".

A. If necessary, fine tune the drawer front.

B. After adjustment, secure the drawer front with screw "B".

A. Tarvittaessa säädä laatikonpäättä.

B. Säädön jälkeen varmista säätö ruuvilla "B".