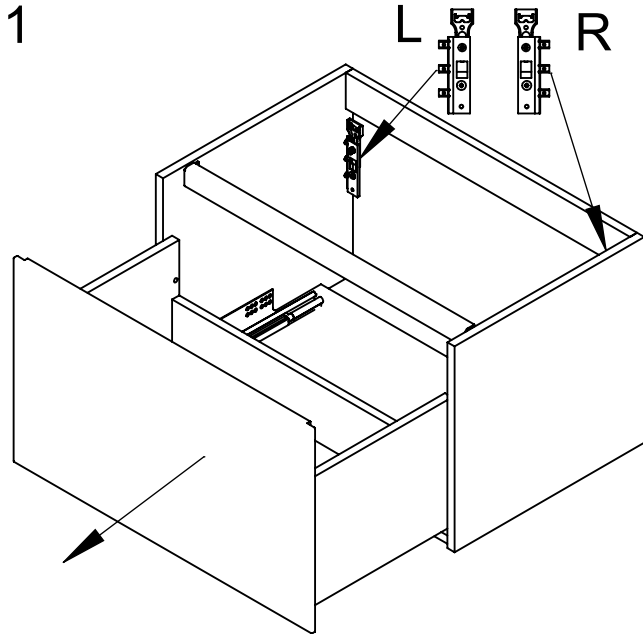
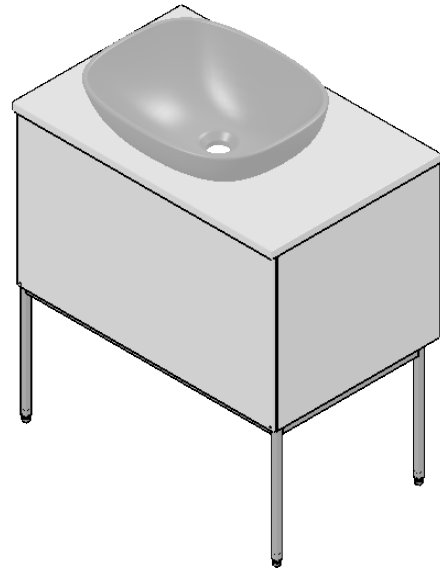
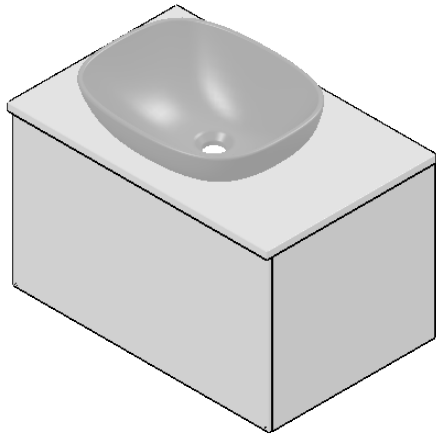
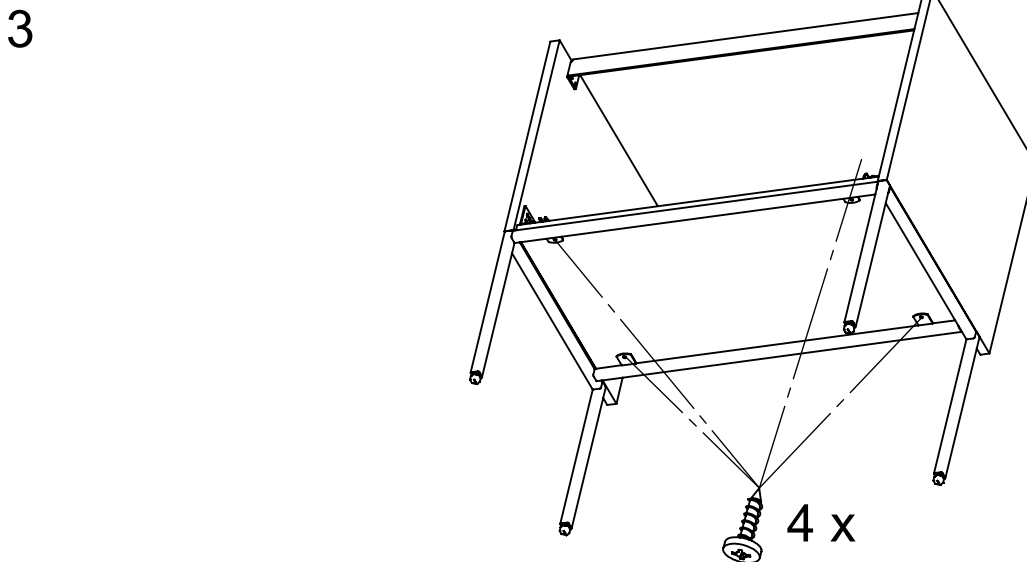
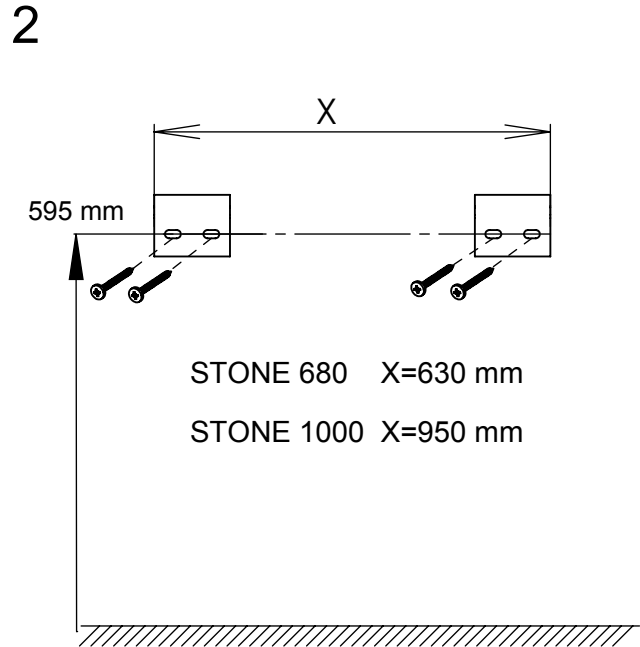


SWOON STONE 680/1000

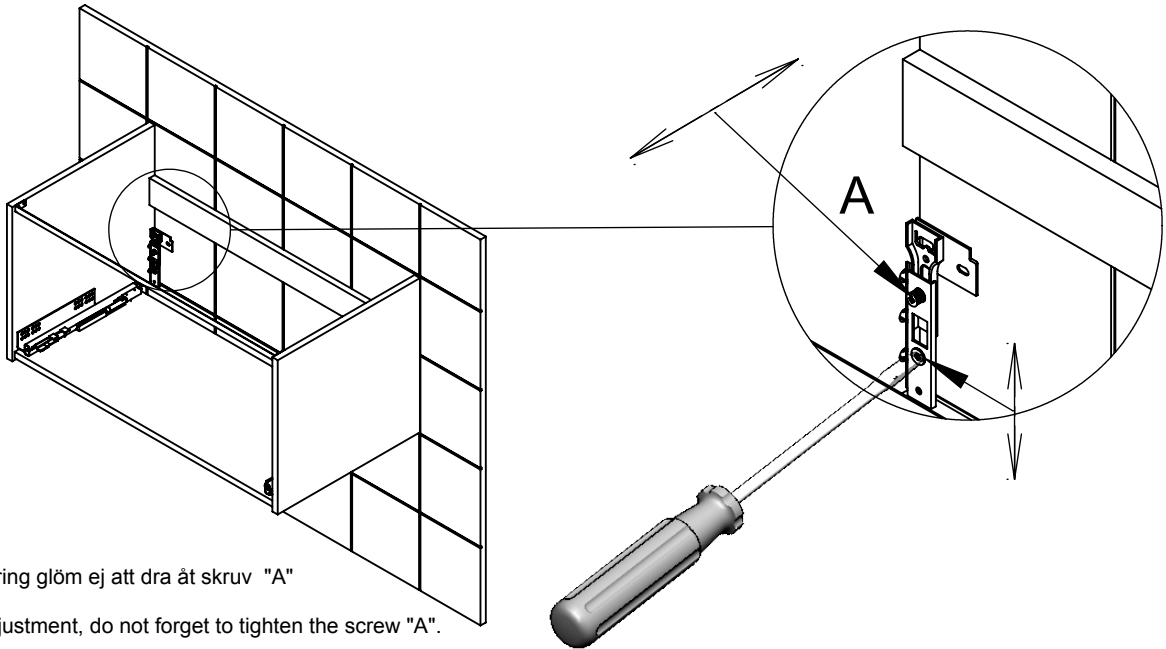
Tvättställsskåp/Vanity unit/Allaskaapit



- A. Tag ur lådan enligt bifogad anvisning (Hettich)
A. Take out of the box according to the instructions enclosed (Hettich)
A. Irroita laatikko noudattaen oheista ohjetta (Hettich)



4

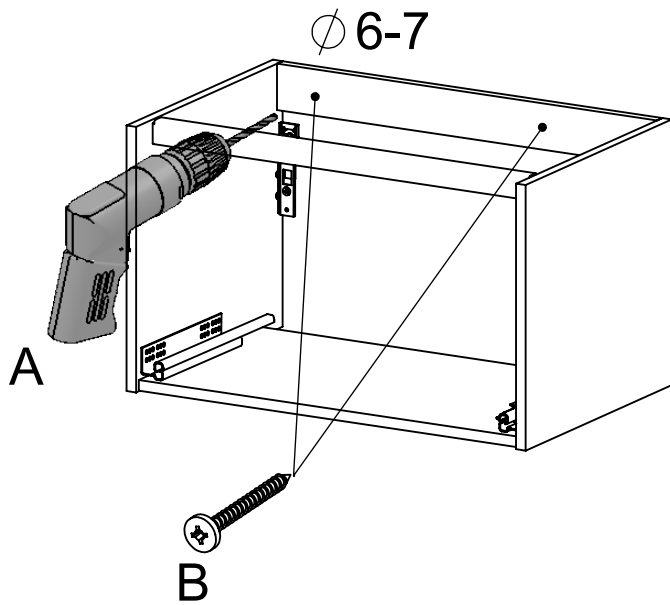


Efter höjjustering glöm ej att dra åt skruv "A"

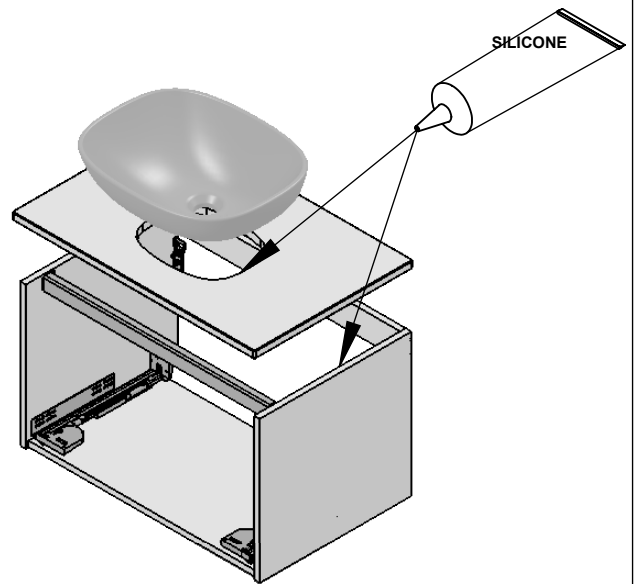
After height adjustment, do not forget to tighten the screw "A".

Korkeussäädön jälkeen muista kiristää ruuvi "A"

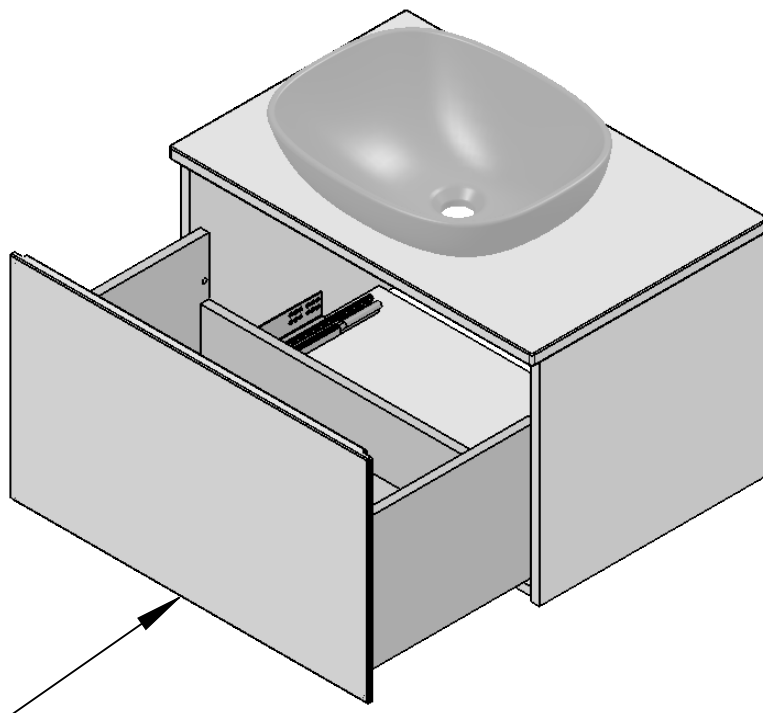
5



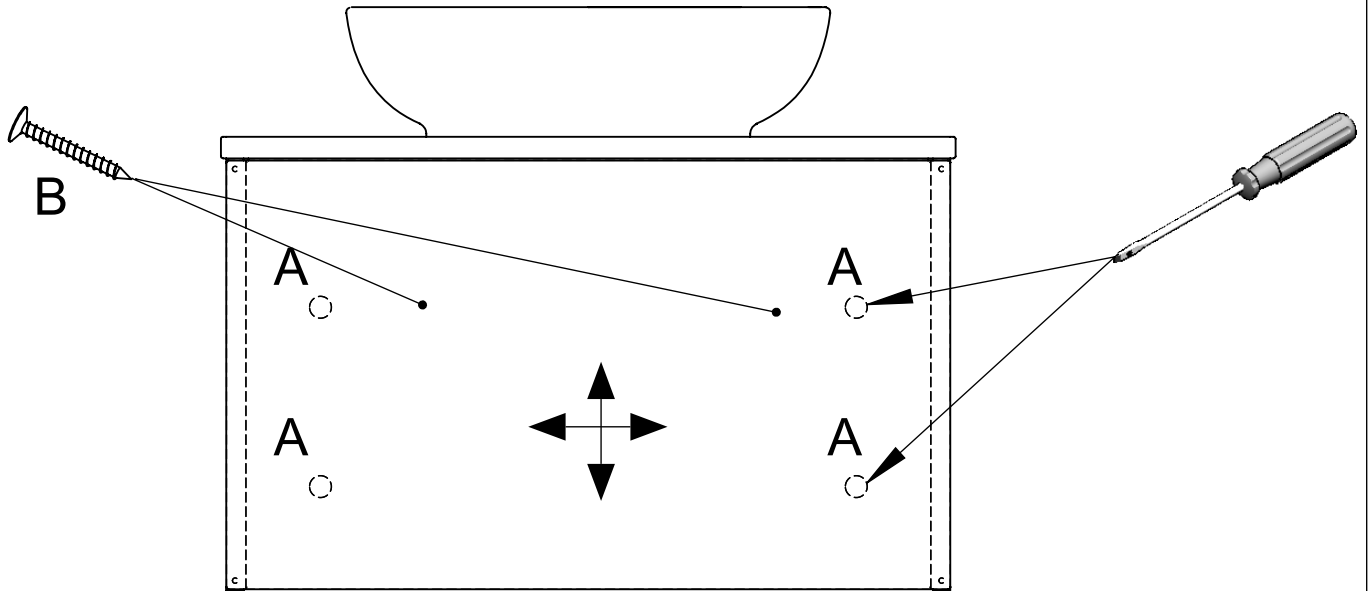
6



7



8



A. Vid behov, finjustera lådfronten.

A. If necessary, fine tune the drawer front.

A. Tarvittaessa säädä laatikonpäättä.

B. Efter justering säkra lådfronten med skruv "B".

B. After adjustment, secure the drawer front with screw "B".

B. Säädön jälkeen varmista säätö ruuvilla "B".